



**WR 系列
专业音箱
产品说明书**

前言

感谢阁下选用惠威设计的产品。

惠威源自中国，名誉世界。

1991年，惠威成立。目前已成为世界高级音响制造公司，并以各类电声产品享誉业界。

1997年，惠威收购了拥有多年高级音响生产经验的美国Swans音响公司，原公司总裁及电声设计师Frank Hale先生成为惠威首席设计师。

惠威产品覆盖Hi-Fi高保真、家庭影院、多媒体有源音响、功率放大器、互联网云音响、高保真耳机、汽车音响、专业音响、智能广播、会议系统和扬声器单元制造等多个领域。

惠威的工程师们有着丰富的电声实践经验，研发的各系列产品源于工程师们对电声换能的深刻理解。

惠威拥有各类尖端电声研发软硬件设施，包括两座国际电声界超大型截止频率分别低至50Hz和60Hz的专业电声消声室，这是研发电声产品及技术开发重要的专业设施，通过这些宝贵的研发资源，惠威的工程师们能够不断挑战声音重放系统的各种极限。

作为Hi-End高级音响制造商，惠威在国际上获得如此评价：惠威以先进的电声科技结合中国精密工业制造，产品拥有卓越的声音品质与性价比。

您所选用的产品均为由惠威设计的高品质产品。惠威希望您带来优美的音乐感受，这是我们的美好愿望。

惠威致力于追求尽善尽美的声音重放，正如惠威的企业理念：

Hear the difference

惠威-专注声音品质

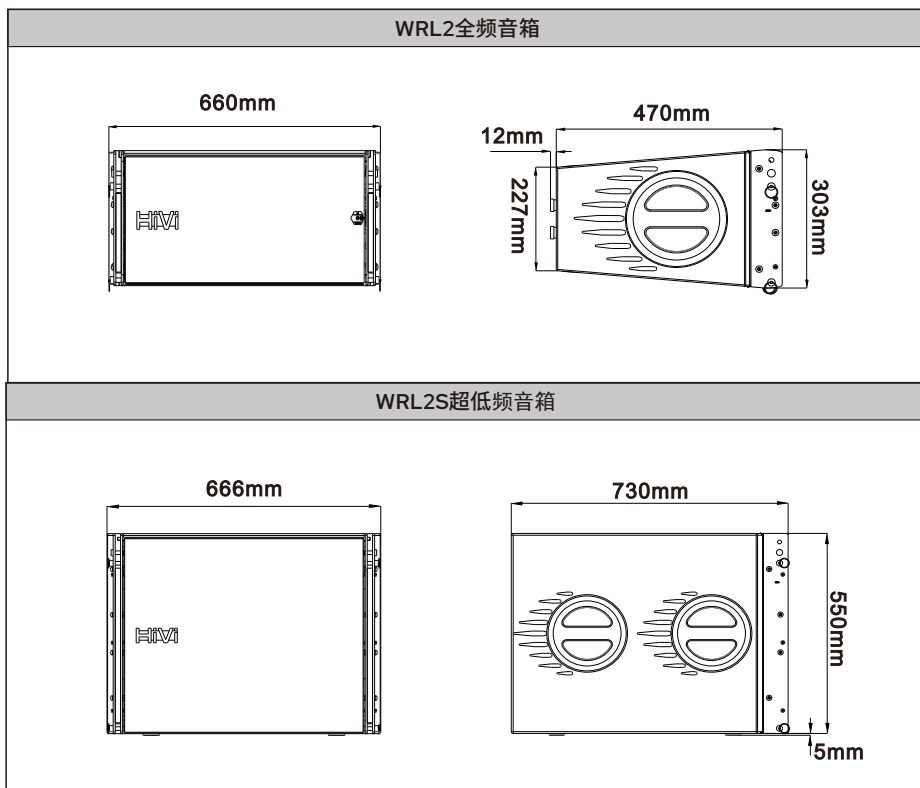
请阁下在使用前仔细阅读产品说明书，这将有助于您更好地对产品进行使用及保养维护。更多资讯请点击 www.hivi.com 前往官网查看。

一、产品特点：

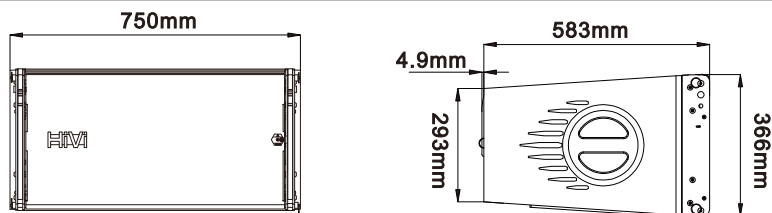
WR系列是HiVi惠威公司全新推出的防水淋线阵列外置分频音箱系统，按照IPX6国际防水等级标准进行设计，可在意外的降雨天气和含水密度较高的各种恶劣环境下满足专业扩声需求。WR系列通过对波阵面的校正，使其接近于平面波传输，从而解决远距离传播的困扰，通过特制的吊挂系统能使多只音箱快速地配合衔接，形成良好的垂直覆盖面线声源，指向性好，连续声压级高，动态大，瞬态很好，配合其WR超低频音箱以理想的外置分频组合配置能取得良好的扩声效果。

本套系统特别适合各种户内外体育馆、大会堂、礼堂、剧院、演艺厅、多功能会议室等扩声需求；并配有专用吊架、插销、各类连接件及专利音响扩声指向区域的自动定位装置等。

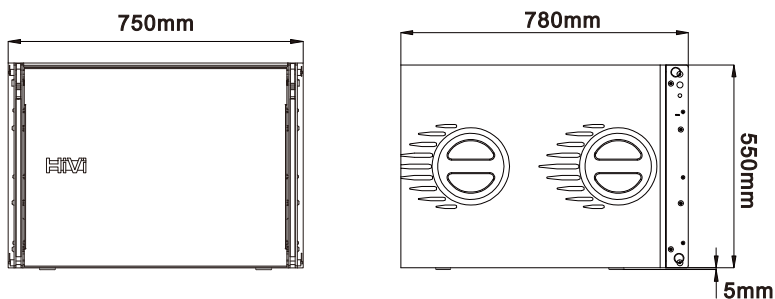
二、尺寸与结构图：



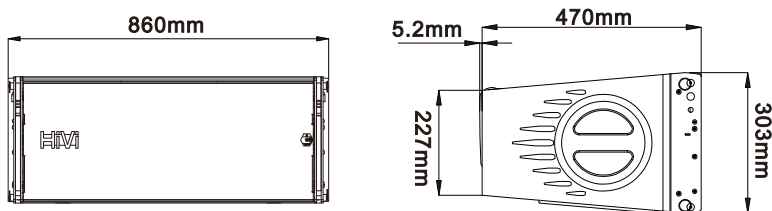
WRL3全频音箱



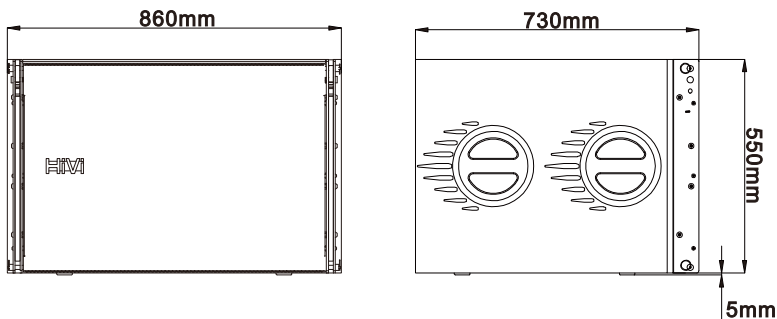
WRL3S超低频音箱



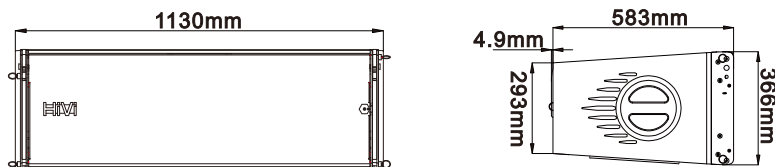
WRL22全频音箱



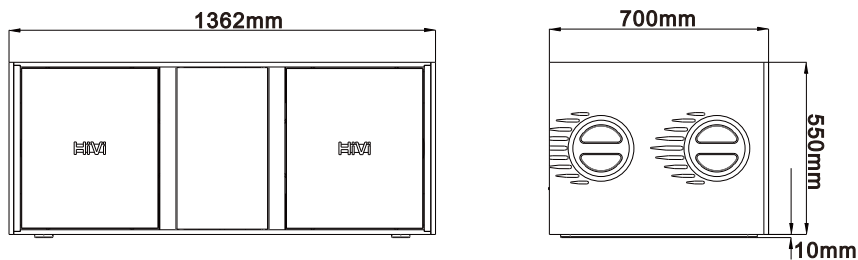
WRL22S超低频音箱



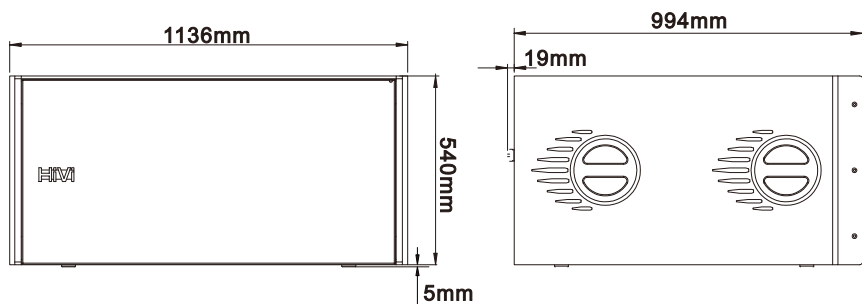
WRL33/WRL33+全频音箱



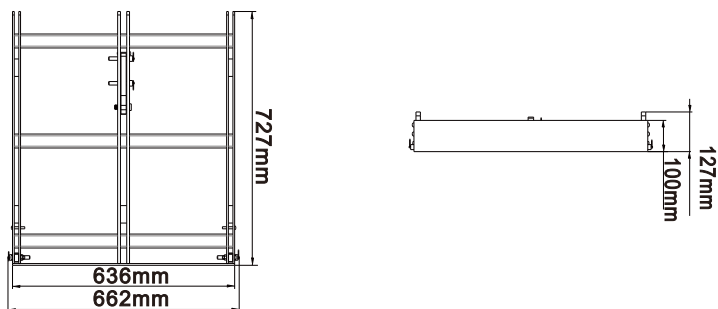
WRS2超低频音箱



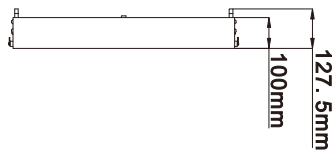
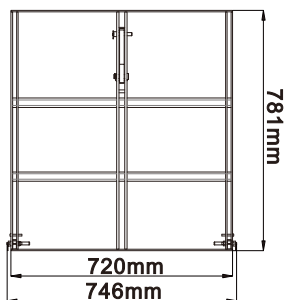
WRS3/WRS3+超低频音箱



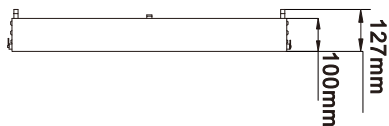
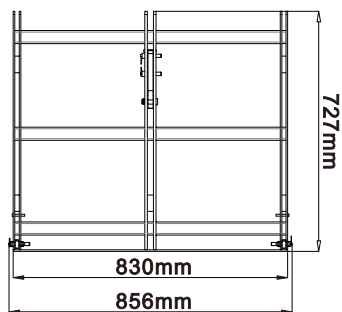
WRL2田字架



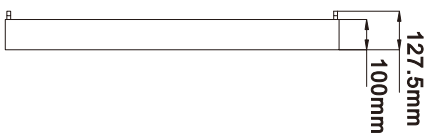
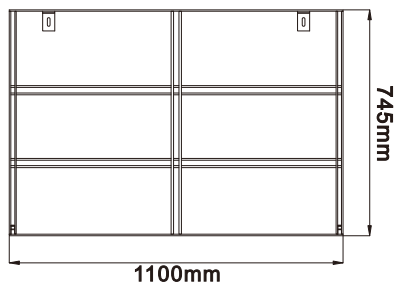
WRL3田字架



WRL22田字架

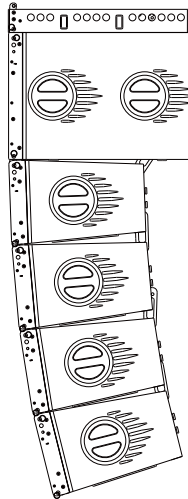


WRL33田字架

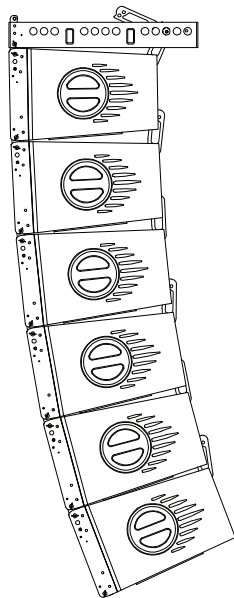


三、组装示意：

吊装组合

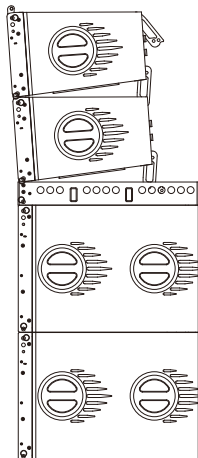


WRL3吊挂

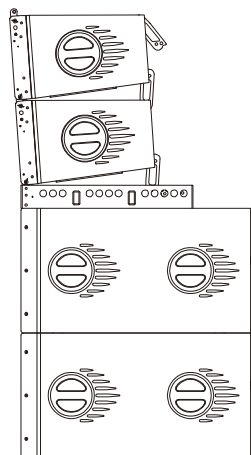


WRL33吊挂

堆叠组合



WRL3堆叠



WRL33堆叠

注：堆叠模式下，田字架与第一个连接的全频音箱可正负角度使用

四、安装说明:

吊装说明:

第一步：二人合力将音箱从包装箱拆出，将音箱前面连接件的固定孔位插销水平拔出，内置前连接杆自动弹出，如图1，将插销水平插入定位孔A

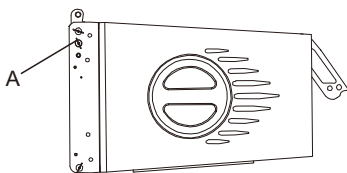


图1

第二步：将音箱置于已用葫芦吊起的田字吊架正下方，田字架后连接件向上摆起，缓慢降下田字架，使音箱前连接件孔位与田字架的B孔位配合对齐，插入磁铁插销，如图2；后连接件定位孔与田字架主角度孔1°配合即可插入磁铁插销，升起田字架，待后连接件定位孔C与田字架角度限位孔1b配合对齐后，再插入磁铁插销，这样第一个音箱与田字架的连接完成，如图3。

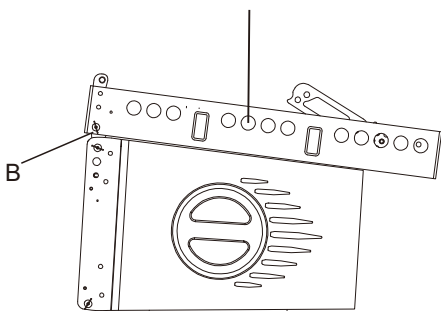


图2

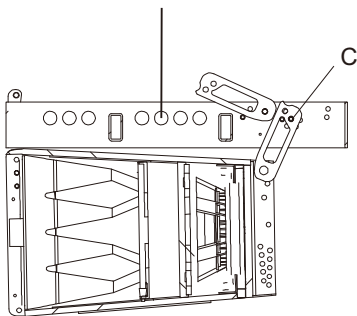


图3

第三步：拉动葫芦拉链将田字架在原位置上升大约半米,并将第二只音箱置于第一只音箱正下方；缓慢降下第一只音箱，使第二只音箱的前连接件孔与第一只箱的前吊装孔配合对齐后，将前端磁铁插销水平插入前端吊装孔，继续降下第一只音箱使第一只音箱底面和第二只音箱的顶面重叠；将第二只音箱后连接件孔与第一只音箱后吊装角度孔2°配合对齐，插入磁铁插销，再拉动葫芦使后连接件定位孔D与吊装副角度限位孔2b配合对齐，插入磁铁插销，第二只音箱与第一只音箱连接完成，如图4。

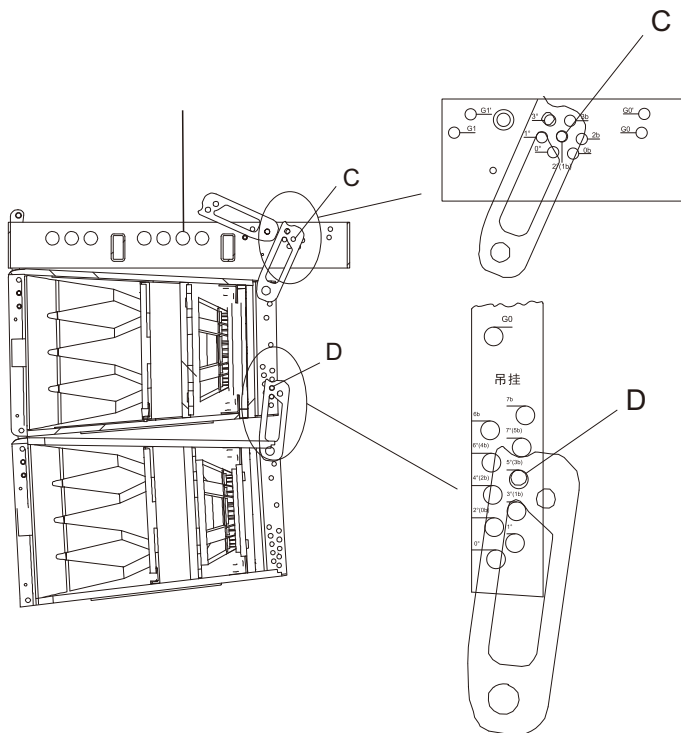


图4

注意：

- ①仅第一只吊挂音箱定位孔为C孔，第二只音箱与后续音箱定位孔为D孔。
- ②吊装、堆叠后连接件各张角标识角度孔中0°，1°，2°……为主角度，0b，1b，2b……为副角度，后连接件需要主角度与相应副角度全部插入插销时才能固定(即0°对应0b，1°对应1b……)。
- ③磁铁插销必须保证磁性头与吊挂件表面接触到位，有磁场力相吸。
- ④所有步骤中，当音箱需放置在地面时，必须先在地面放置一张垫子以防箱体磨坏。
- ⑤G0、G1……均为辅助孔。

第四步：重复第三步使整套音箱吊装完毕。

(按使用场地的不同，可调整不同的垂直直角，搭配不同数量的音箱，一串吊挂箱体总数不超过12只)。

另:WR系列音箱吊挂原理相同，在此仅以WRL33举例说明。

堆叠说明:

第一步：二人合力将WR超低音箱从包装箱拆出，将音箱放置平整面上，拆出顶部两颗固定螺丝，将田字架放置超低音箱上面，使田字架后固定片孔与音箱螺丝孔配合用螺丝固定，如图5

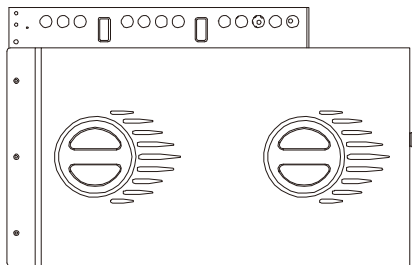


图5

第二步：二人将全频音箱抬置田字架上，使田字架前连接件孔位与音箱前吊挂孔位配合对齐，插入磁铁插销；将田字架后连接件孔与全频音箱后堆叠角度孔 0° 配合对齐，插入磁铁插销，再抬起全频音箱，使后连接件定位孔与堆叠副角度限位孔 $0b$ 配合对齐，插入磁铁插销，第一只音箱连接完成，如图6。第二只音箱与第一只音箱连接，使用的是吊挂角度孔，重复以上步骤，多只音箱堆叠如此类推。按使用场地的不同，可调整不同的垂直张角。**请注意，在搭配不同数量的音箱安装时，需确保音箱落地重心稳固牢靠，避免出现倾倒危险。**

另：WR系列堆叠原理相同，在此仅以WRS3举例说明。

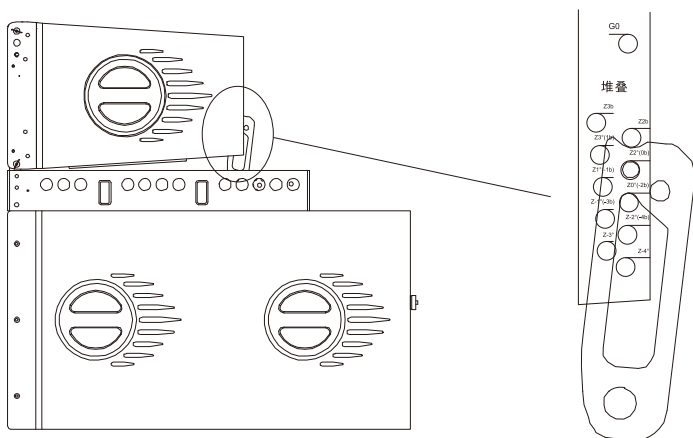
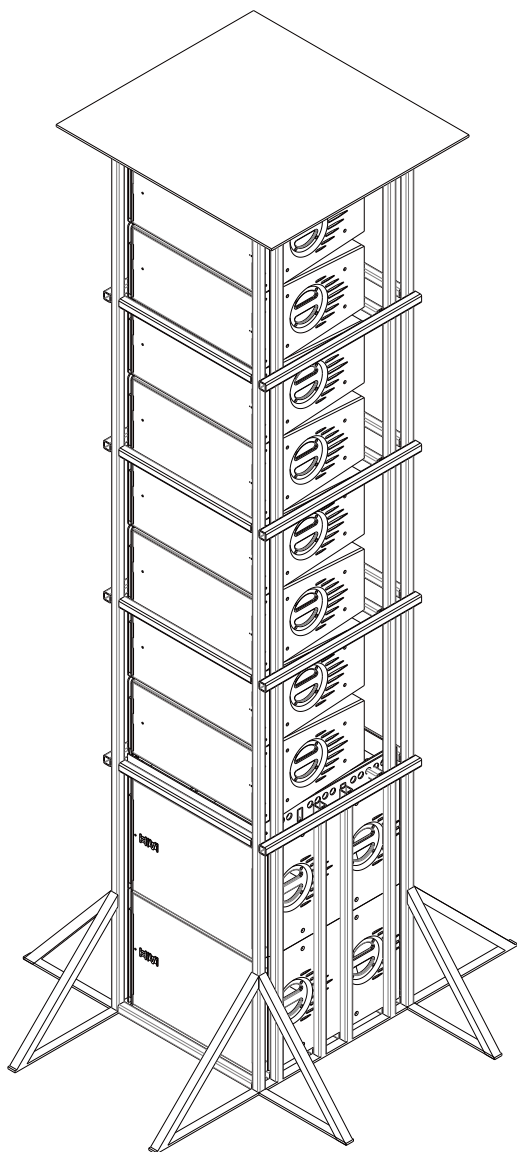


图6

堆叠模式防护安装示意图及注意事项：

1. 用膨胀螺丝将防护架底部四面固定在坚实牢固的地面上。
2. 请用吊带将音箱与防护架紧密捆绑固定在一起。
3. 注意防护架及音箱底部排水，严禁积水。



五、音响扩声区域镭射激光指向定位使用说明：

1. 首先确保功放与音箱背部输入座的指向系统输入(见参数表)连接正确，输入小电压的15KHz的正弦波信号，会听到低音喇叭轻微的高频声，然后继续缓慢地加大输入信号电压，直到音箱正面的激光镭射出光口发出稳定强度的激光光束，光束的投射位即为音箱的扩声指向区域。

2. 激光束定位示意图，如图7

注：此指向系统为选配件，使用前请先确保音箱是否具有此功能。

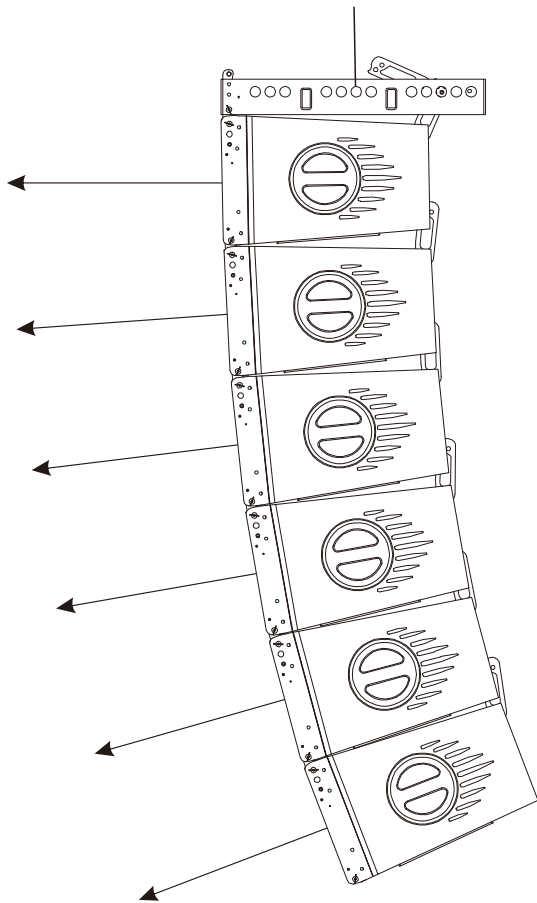


图7

六、技术参数:

型号	WRL2	WRL2S
类型	外置二分频音箱	超低频音箱
频率范围	MF: 60Hz-3KHz HF: 1KHz-22KHz	30Hz-250Hz
额定功率	MF: 350W HF: 150W	800W
灵敏度	MF: 100dB HF: 112dB	100dB
最大声压级 (峰值)	MF: 132dB HF: 140dB	137dB
额定阻抗	MF: 16Ω HF: 16Ω	8Ω
单元配置	MF: 1*10" (65mm音圈) 钕磁 HF: 1*2.6" (65mm音圈) 钕磁	1*18" (100mm音圈) 铁磁
输入连接	WP7: Laser&MF (3+,4-) HF (5+,6-)	WP7: (1+,2-)
指向系统	镭射激光指向输入3+,4- (选配件)	
吊挂系统	专用阵列吊挂系统	专用阵列吊挂系统
覆盖角度(H×V)	90×10度	
正面保护	黑色加硬钢网(防水网布)	黑色加硬钢网(防水网布)
箱体板材	桦木夹板	桦木夹板
箱体表面	环保耐磨黑色聚脲防水漆	环保耐磨黑色聚脲防水漆
安装	吊挂、堆叠	吊挂、堆叠
尺寸(mm) (宽×高×深)	660×303×470	666×555×730
净重(±10%)	27.5Kg	62Kg

型号	WRL3	WRL3S
类型	外置二分频音箱	超低频音箱
频率范围	LF: 50Hz-3KHz HF: 1KHz-22KHz	30Hz-250Hz
额定功率	LF: 450W HF: 150W	800W
灵敏度	LF: 100dB HF: 112dB	100dB
最大声压级 (峰值)	LF: 133dB HF: 140dB	137dB
额定阻抗	LF: 12Ω HF: 16Ω	8Ω
单元配置	LF: 1*12" (75mm音圈) 钕磁 HF: 1*2.6" (65mm音圈) 钕磁	1*18" (100mm音圈) 铁磁
输入连接	WP7: LF&Laser (1+,2-) HF+MF (3+,4-)	WP7: (1+,2-)
指向系统	镭射激光指向输入1+,2- (选配件)	
吊挂系统	专用阵列吊挂系统	专用阵列吊挂系统
覆盖角度(H×V)	90×7度	
正面保护	黑色加硬钢网(防水网布)	黑色加硬钢网(防水网布)
箱体板材	桦木夹板	桦木夹板
箱体表面	环保耐磨黑色聚脲防水漆	环保耐磨黑色聚脲防水漆
安装	吊挂、堆叠	吊挂、堆叠
尺寸(mm) (宽×高×深)	750×366×583	750×555×780
净重(±10%)	37.5Kg	66Kg

型号	WRL22	WRL22S
类型	外置三分频音箱	超低频音箱
频率范围	LF: 60Hz-3KHz MF: 60Hz-3KHz HF: 1KHz-22KHz	30Hz-250Hz
额定功率	LF: 350W MF: 350W HF: 150W	800W
灵敏度	LF: 100dB MF: 100dB HF: 112dB	100dB
最大声压级 (峰值)	LF: 131dB MF: 131dB HF: 140dB	137dB
额定阻抗	LF: 16Ω MF: 16Ω HF: 16Ω	8Ω
单元配置	LF: 1*10" (65mm音圈) 钕磁 MF: 1*10" (65mm音圈) 钕磁 HF: 1*2.6" (65mm音圈) 钕磁	1*18" (100mm音圈) 铁磁
输入连接	LF (1+, 2-) WP7: Laser&MF (3+, 4-) HF (5+, 6-)	WP7: (1+, 2-)
指向系统	镭射激光指向输入3+, 4- (选配件)	
吊挂系统	专用阵列吊挂系统	专用阵列吊挂系统
覆盖角度(H×V)	90×10度	
正面保护	黑色加硬钢网(防水网布)	黑色加硬钢网(防水网布)
箱体板材	桦木夹板	桦木夹板
箱体表面	环保耐磨黑色聚脲防水漆	环保耐磨黑色聚脲防水漆
安装	吊挂、堆叠	吊挂、堆叠
尺寸(mm) (宽×高×深)	860×303×470	860×555×730
净重(±10%)	35Kg	68Kg

型号	WRL33	WRL33+
类型	外置二分频音箱	外置二分频音箱
频率范围	LF: 50Hz-1KHz HF+MF: 500Hz-18KHz	LF: 50Hz-1KHz HF+MF: 500Hz-18KHz
额定功率	LF: 800W HF+MF: 600W	LF: 900W HF+MF: 600W
灵敏度	LF: 102dB HF+MF: 115dB	LF: 103dB HF+MF: 116dB
最大声压级 (峰值)	LF: 137dB HF+MF: 148dB	LF: 138dB HF+MF: 149dB
额定阻抗	LF: 16Ω HF+MF: 8Ω	LF: 6Ω HF+MF: 8Ω
单元配置	LF: 2*12" (75mm音圈) 铁磁 MF: 1*10" (75mm音圈) 铁磁 HF: 2*3" (75mm音圈) 钕磁	LF: 2*12" (75mm音圈) 钕磁 MF: 1*10" (75mm音圈) 铁磁 HF: 2*3" (75mm音圈) 钕磁
输入连接	WP7: LF&Laser (1+, 2-) HF+MF (3+, 4-)	WP7: LF&Laser (1+, 2-) HF+MF (3+, 4-)
指向系统	镭射激光指向输入1+, 2-	镭射激光指向输入1+, 2-
吊挂系统	专用阵列吊挂系统	专用阵列吊挂系统
覆盖角度(H×V)	90×7度	90×7度
正面保护	黑色加硬钢网(防水网布)	黑色加硬钢网(防水网布)
箱体板材	桦木夹板	桦木夹板
箱体表面	环保耐磨黑色聚脲防水漆	环保耐磨黑色聚脲防水漆
安装	吊挂、堆叠	吊挂、堆叠
尺寸(mm) (宽×高×深)	1130×366×583	1130×366×583
净重(±10%)	74Kg	68Kg

型号	WRS2	WRS3	WRS3+
类型	双18" 超低频音箱	三18" 超低频音箱	三18" 加强版超低频音箱
频率范围	30Hz-250Hz	正面: 30Hz-250Hz 背面: 30Hz-250Hz	正面: 30Hz-250Hz 背面: 30Hz-250Hz
额定功率	1600W	正面: 1200W 背面: 600W	正面: 1600W 背面: 800W
灵敏度	103dB	正面: 102dB 背面: 97dB	正面: 103dB 背面: 98dB
最大声压级 (峰值)	141dB	正面: 139dB 背面: 131dB	正面: 141dB 背面: 133dB
额定阻抗	4Ω	正面: 4Ω 背面: 8Ω	正面: 4Ω 背面: 8Ω
单元配置	2*18" 钹磁 (100mm音圈)	正面: 2*18" 铁磁 背面: 1*18" 铁磁 (100mm音圈)	正面: 2*18" 铁磁 背面: 1*18" 铁磁 (100mm音圈)
输入连接	WP7: (1+,2-)	WP7: 正面 (1+,2-) 背面 (3+,4-)	WP7: 正面 (1+,2-) 背面 (3+,4-)
正面保护	黑色加硬钢网 (防水网布)	黑色加硬钢网 (防水网布)	黑色加硬钢网 (防水网布)
箱体板材	桦木夹板	桦木夹板	桦木夹板
箱体表面	环保耐磨黑色 聚脲防水漆	环保耐磨黑色 聚脲防水漆	环保耐磨黑色 聚脲防水漆
安装	堆叠	堆叠	堆叠
尺寸(mm) (宽×高×深)	1362×560×700	1136×545×994	1136×545×994
净重(±10%)	76Kg	107Kg	95Kg

※注意：工程安装接线时，请务必确保实物接线头和实物产品上接线座的喇叭连接线位标识保持一致，否则造成产品损坏，将不在保修范围内。

七、产品中有害物质的名称及含量：



此图示含义为：该产品可能含有某些有害物质(如下表所示)。在环保使用期限内可以放心使用，超过环保使用期限之后则应该进入回收循环系统。此标识指环保使用期限为十年(从生产日期算起)。

部件名称	有害物质					
	铅(Pb)	汞(Hg)	镉(Cd)	六价铬 (Cr(VI))	多溴联苯 (PBB)	多溴二苯醚 (PBDE)
金属部件	O	O	O	O	O	O
塑胶部件	O	O	O	O	O	O
电路板组件	X	O	O	O	O	O
喇叭件	O	O	O	O	O	O
包装材料	O	O	O	O	O	O

本表格依据SJ/T 11364的规定编制。

O: 表示该有害物质在该部件所有均质材料中的含量均在GB/T 26572规定的限量要求以下。

X: 表示该有害物质至少在该部件的某一均质材料中的含量超出GB/T 26572规定的限量要求。

注: 环保使用期限取决于产品正常工作的温度和湿度等条件。

设计Design: 惠威

制造商Manufacturer: 珠海惠威科技有限公司

地址Address: 珠海市联港工业区东成路南1号

电话Tel: 400-090-9199



售后客服



公众号

因设计变更等原因，所示资料可能与实物不符，恕不另行通知。

Due to the reasons in the change of design or others, product information contained here may not be in conformity with product itself. We reserve the right of no prior notice before change.

Ver. 1